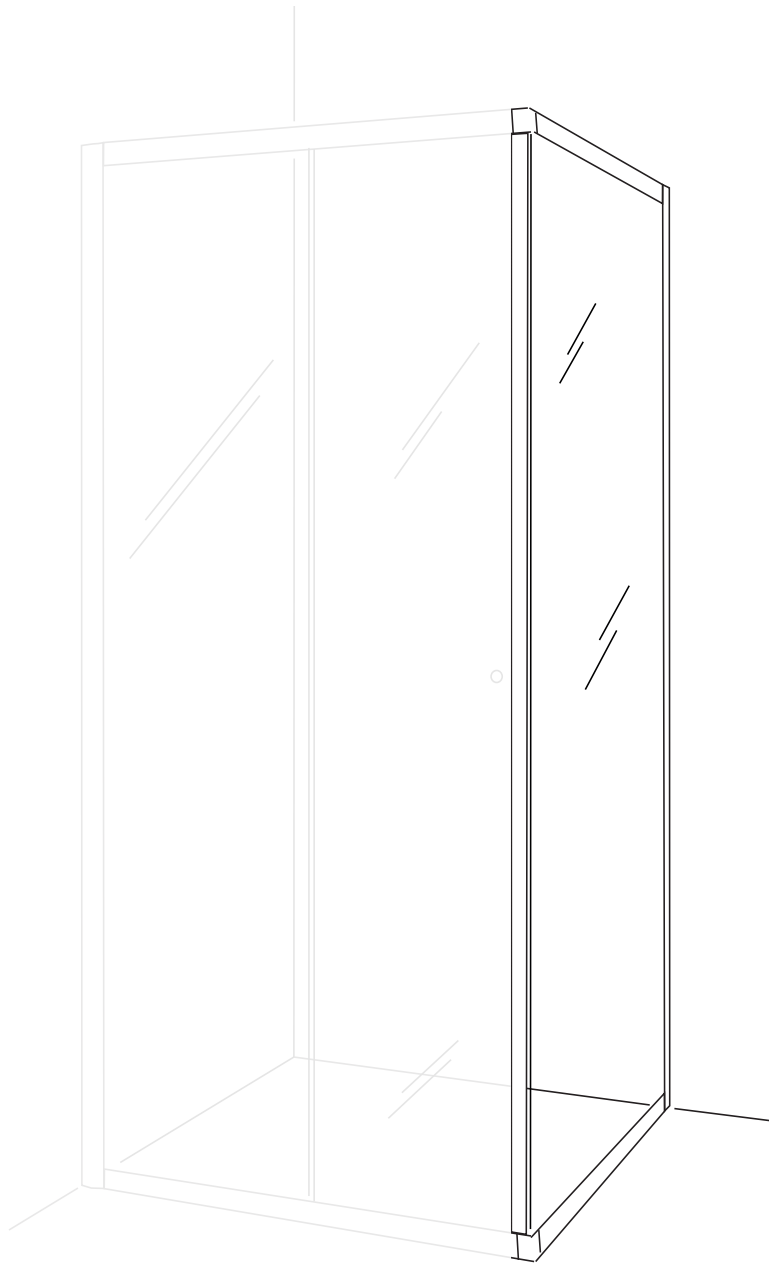


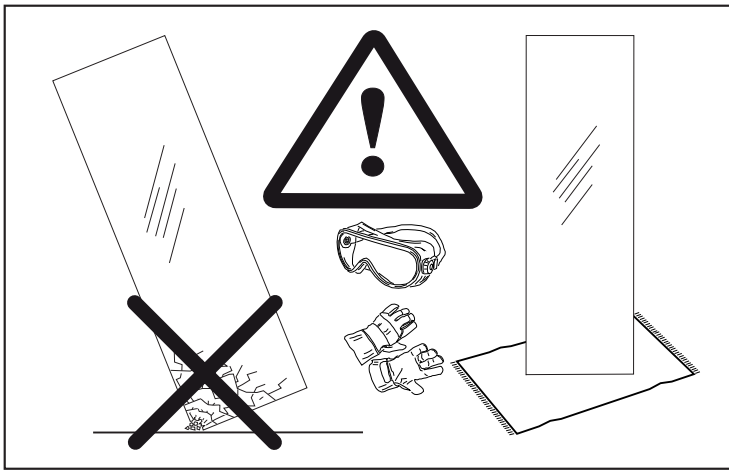
MACRO
dusch & bad



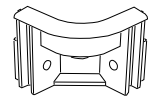
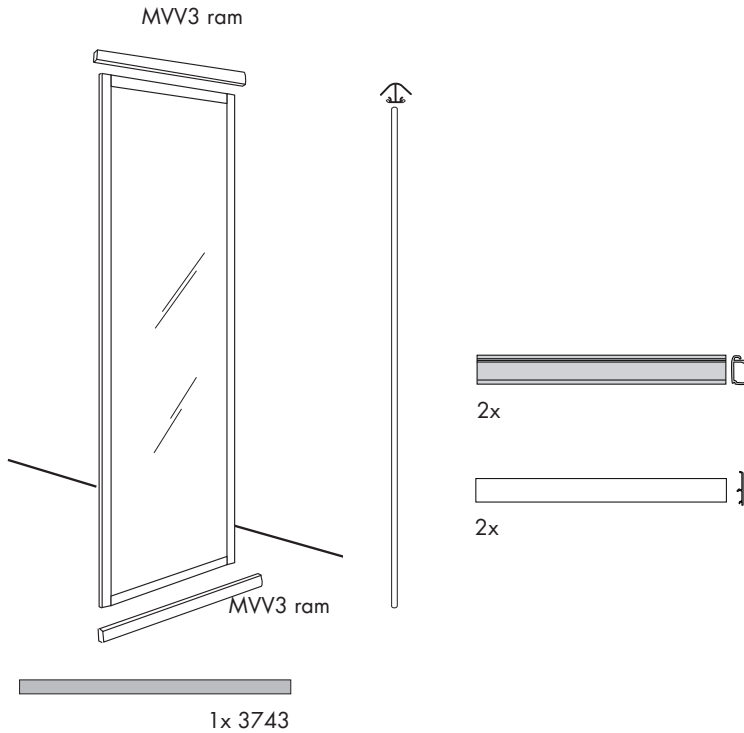
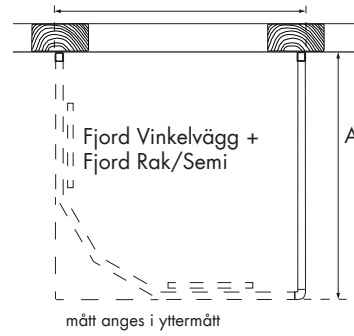
Fjord Vinkelvägg



8309



Fjord Vinkelvägg - MVV3



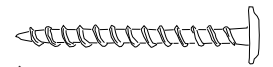
2x
2882 / 26102



2x
0619 / 1291



4x
3094 - 3,9 x 19



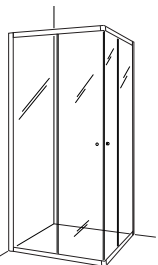
6x
3092 - 4,2 x 45



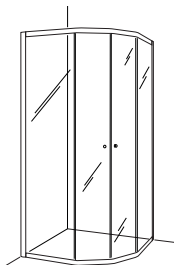
4x
3051 - 4,2 x 25

Fjord Vinkelvägg - MVV3

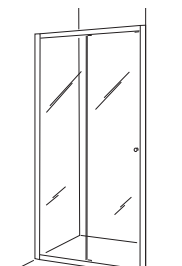
Passar till:



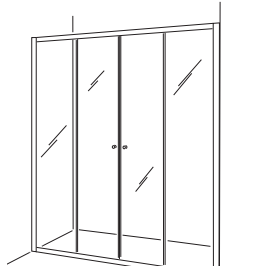
Fjord Rak



Fjord Semi

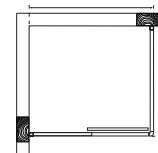
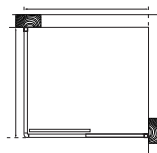


Fjord Nisch N2D

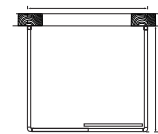
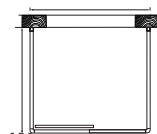


Fjord Nisch N4D

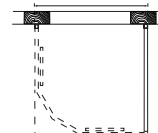
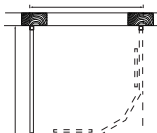
Exempel:



L2D / alternativt L4D
1x Fjord Vinkelvägg +
Fjord Nisch 2D

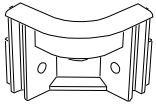


U2D / alternativt U4D
2x Fjord Vinkelvägg +
Fjord Nisch 2D



URak/USemi
1x Fjord Vinkelvägg +
Fjord Rak / Semi

1



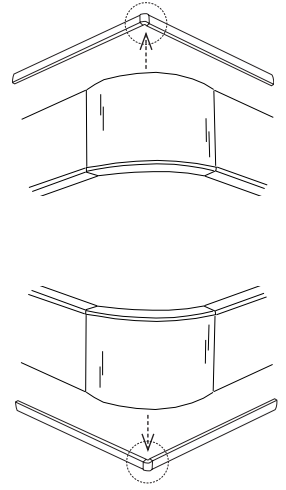
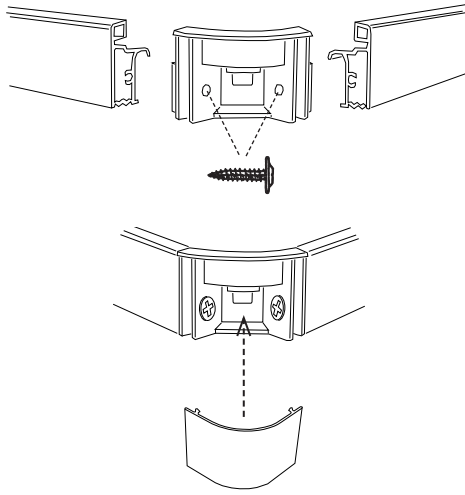
2x
2882 / 26102



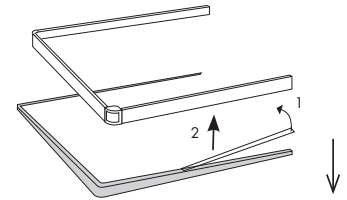
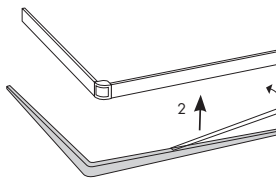
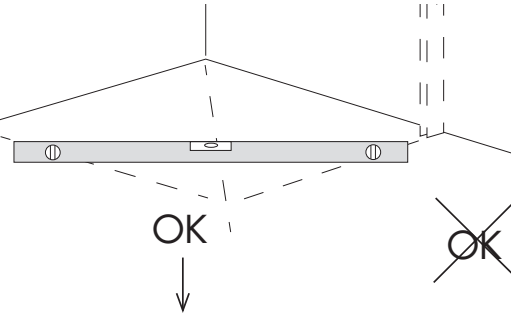
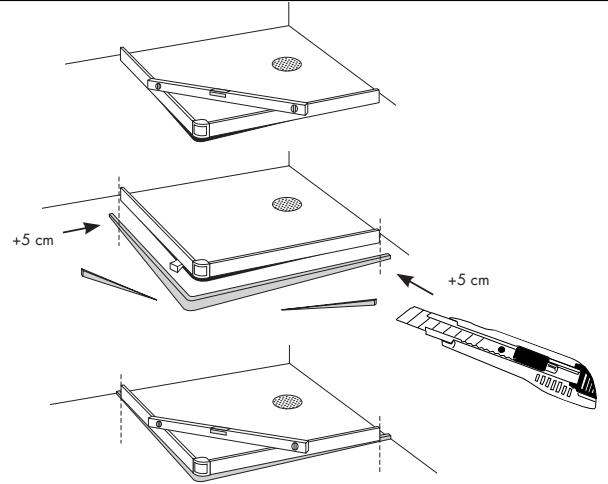
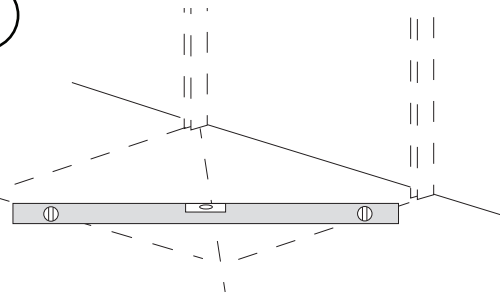
2x
0619 / 1291



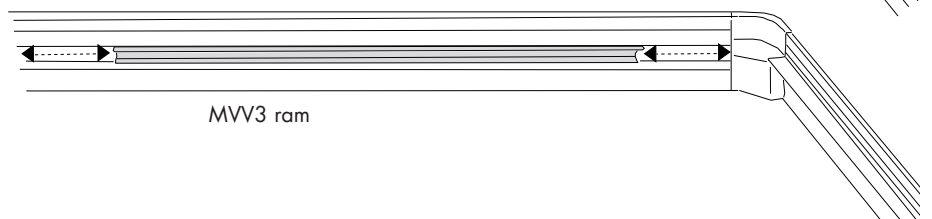
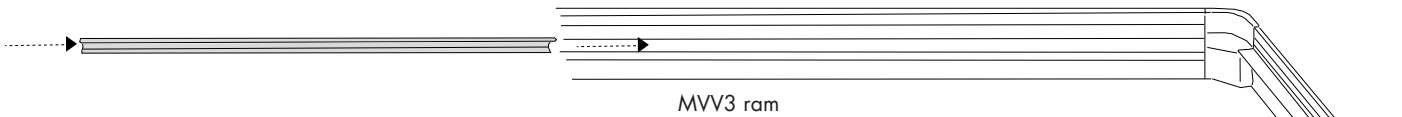
4x
3051 - 4,2 x 25



2

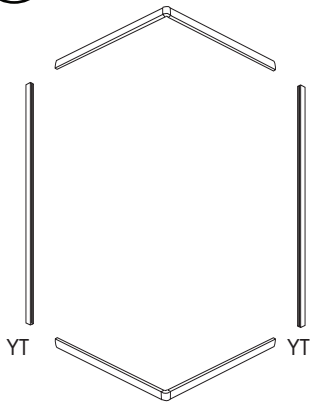


3

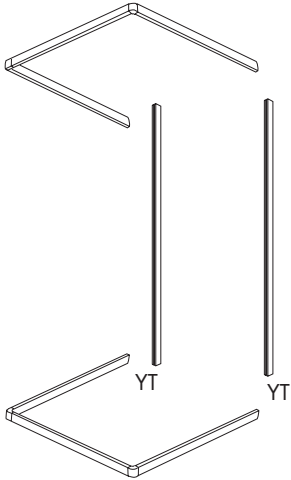


4

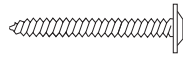
Alternativ



YT YT



YT YT

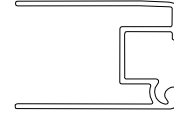


4x
3095 - 4,2 x 38

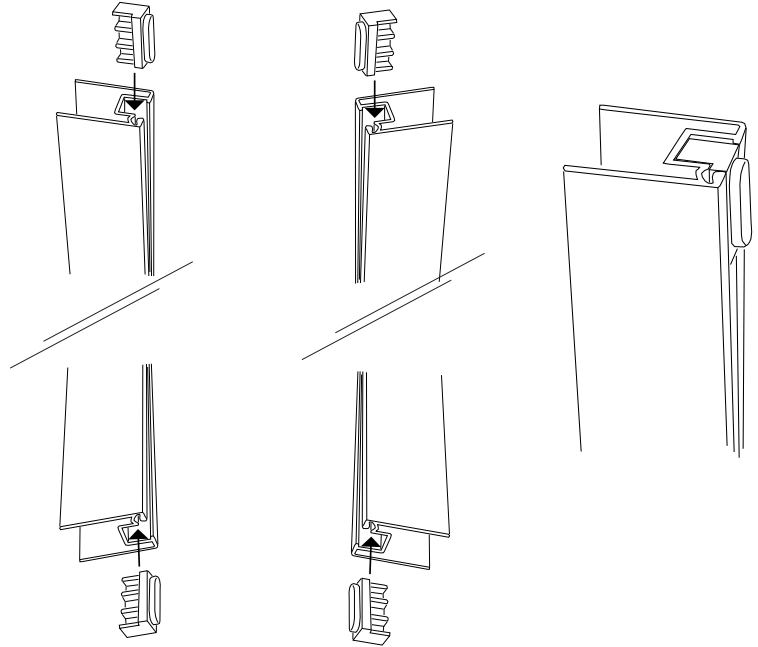
5



4x
2869

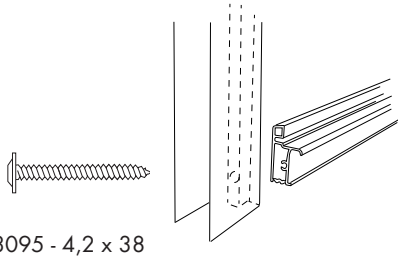


2x
YT

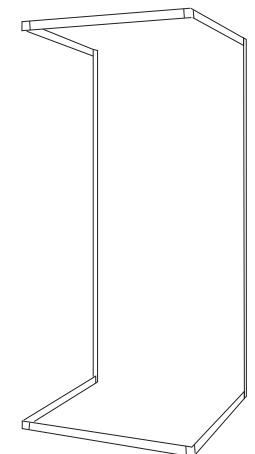
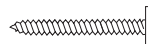
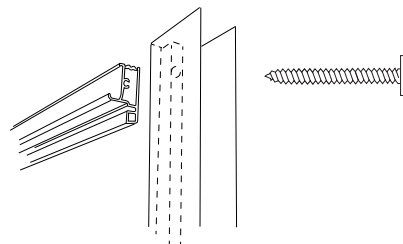
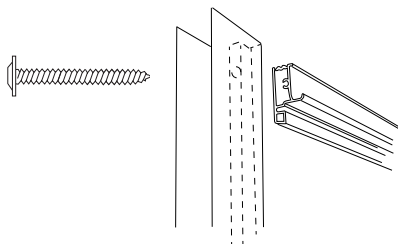
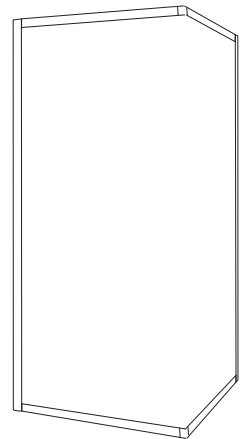
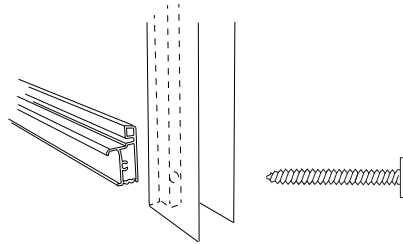


6

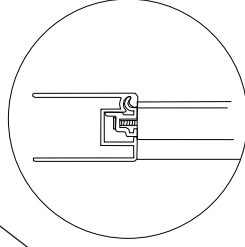
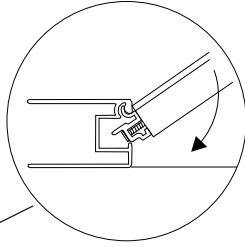
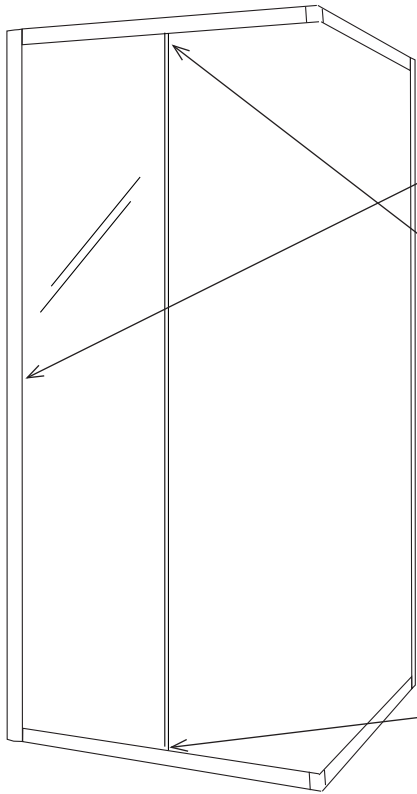
Alternativ



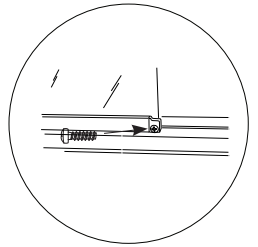
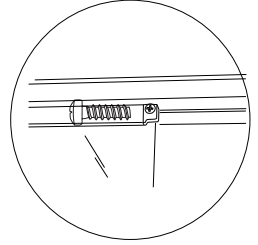
3095 - 4,2 x 38



7

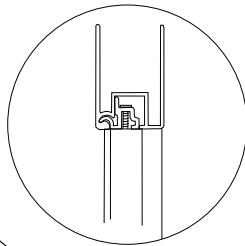
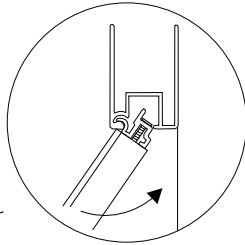
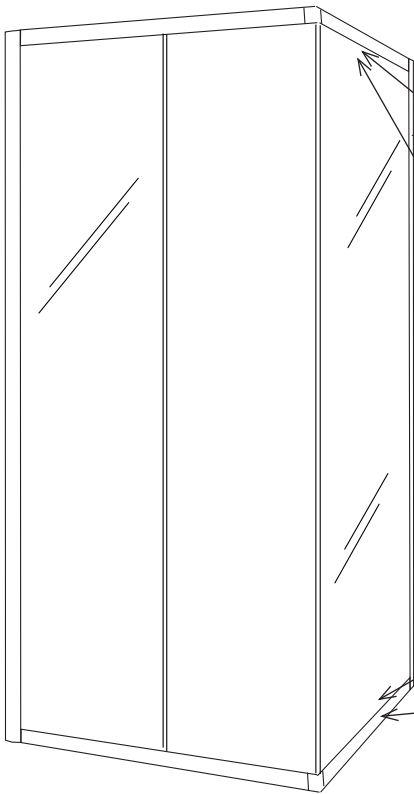


3094 - 3,9 x 19

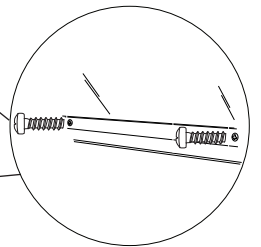


3094 - 3,9 x 19

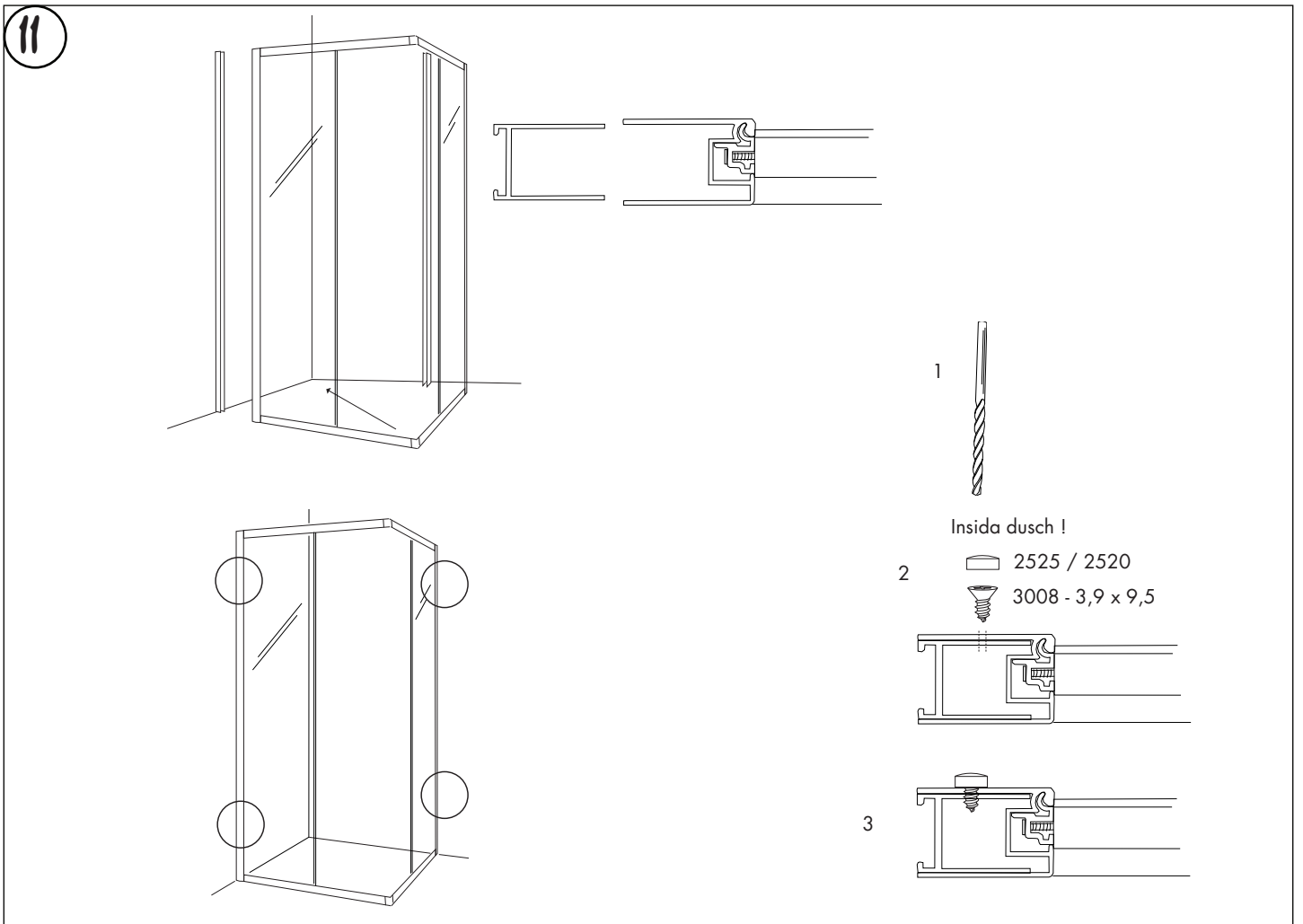
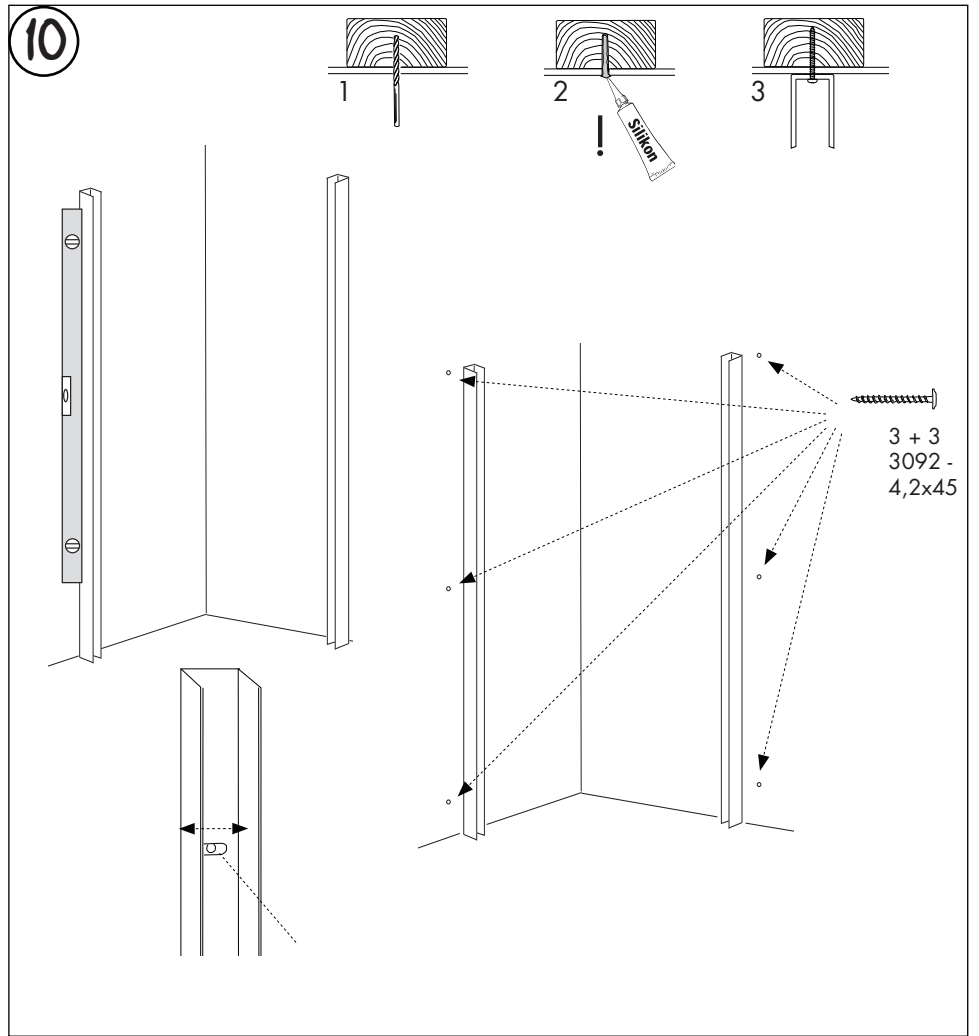
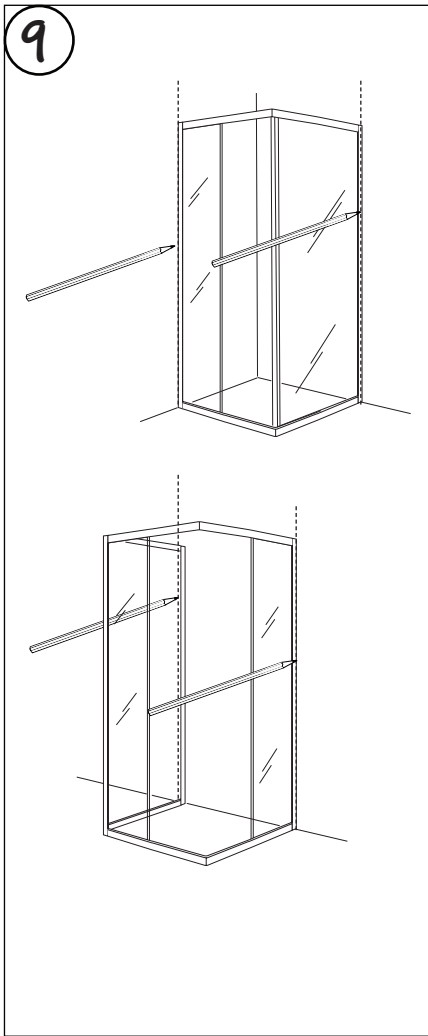
8



3094 - 3,9 x 19

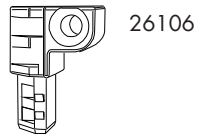


3094 - 3,9 x 19

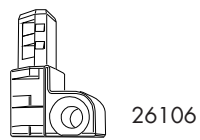
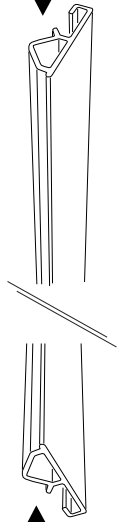


12

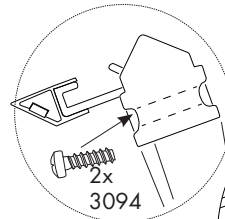
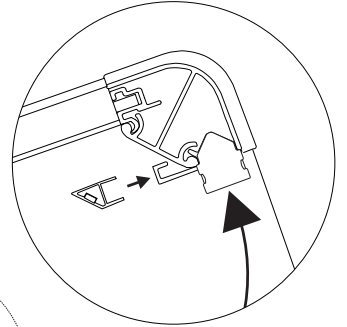
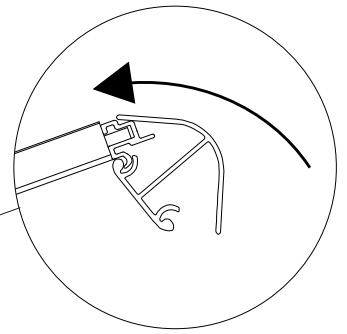
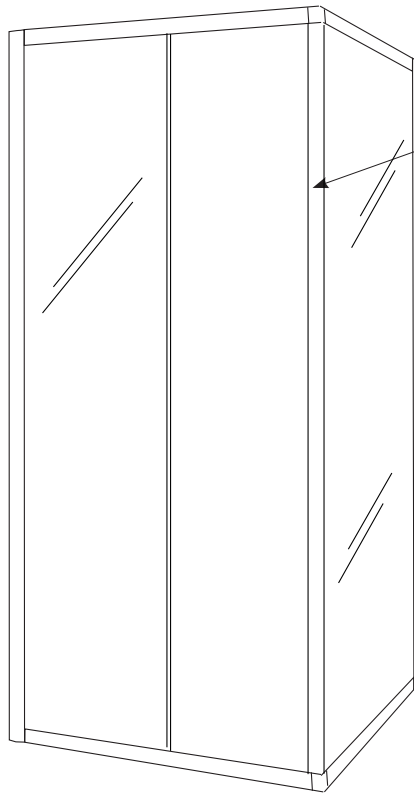
Fjord nisch N2D



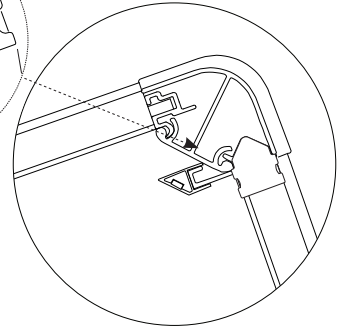
26106



26106



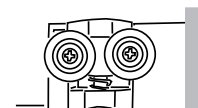
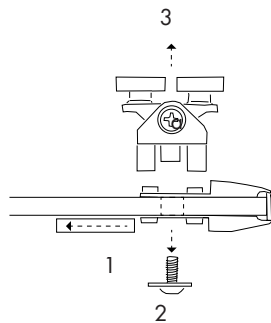
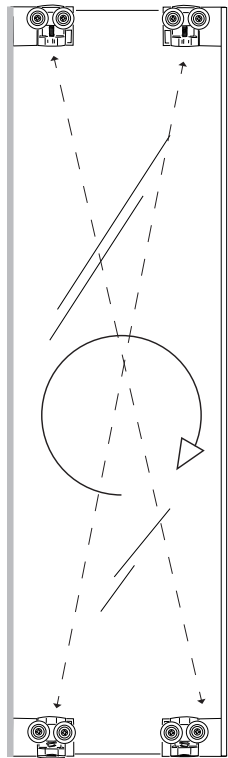
2x
3094



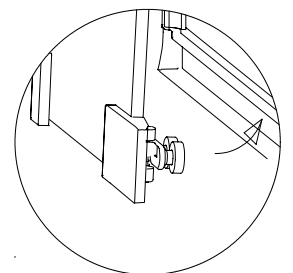
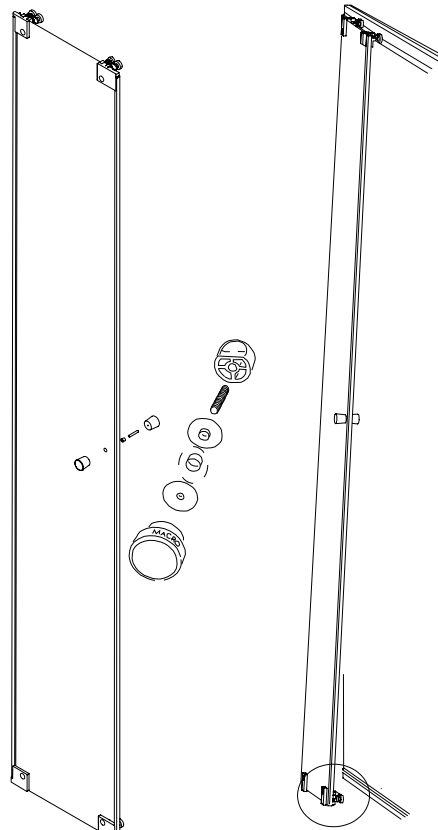
13

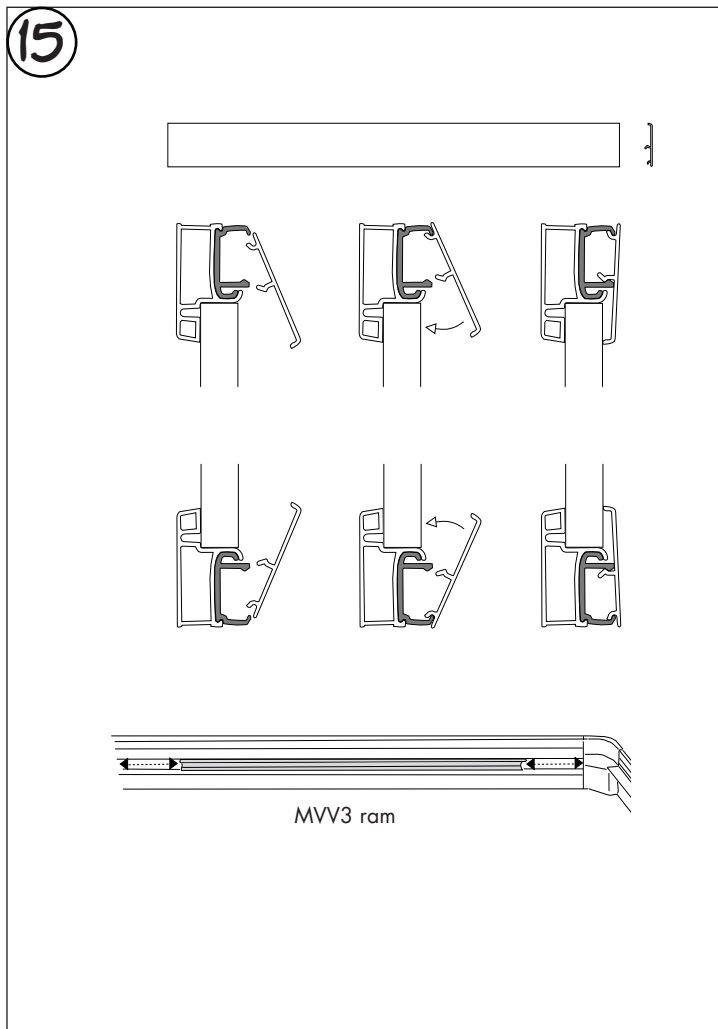
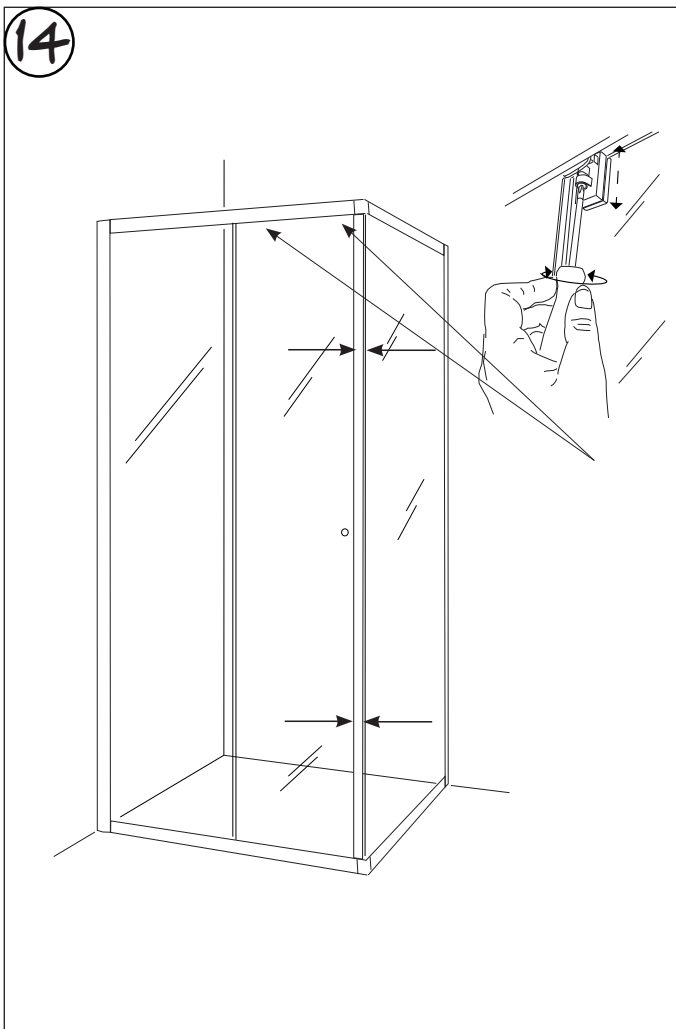
Kan behövas skifta hjul (a) höger/vänstert left/right t.ex.N2D

Höger / vänster
Right / left



Hjulhus fjäder nederkant





Tack för att du valde Macro Duschsystem.
Skötselråd för duschar

Macro är ett svensktillverkat Duschsystem, Macro ska vara ett tryggt köp många år framöver. Därför är det viktigt att du vårdar din dusch och rengör den regelbundet enligt anvisningarna.

Glas
Effektivaste och även det miljövänligaste sättet att hålla glaset rena och fina är att efter varje dusch dra med en gummiskrapa. Rengör glaset minst varannan vecka med diskmedel eller mildt ättikbaserat rengöringsmedel. Använd svamp eller borste som inte repar glaset eller profilerna.

Screenmönster skall alltid vara på utsidan av glaset. Rengör utsidan med ljummet vatten och ett mildt diskmedel. Använd ej produkter som bildar en skyddshinna på glaset då dessa medel kan upplevas som flammiga eller som ett rinnmönster i screentrycket. Macro duschar får inte rengöras med medel som innehåller aromatiska kolväten, syror, ammoniak, natrionlut eller klorin.



macro.se

MACRO International AB
Sven Hansons Gata 1, SE-312 96 Laholm, Sweden
Tel +46 (0)430 484 00 | Fax +46 (0) 430 700 62
info@macro.se | www.macro.se

MACRO
dusch & bad